

Rohrkabelschuhe, handelsüblich

Ringform

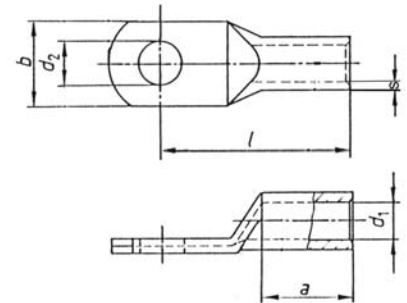
Werkstoff: E-Cu

Oberfläche: galvanisch verzinkt

Tubular-cable-lugs

standard type

material: E-Cu, tin-plated



Nenn- querschnitt mm ²	Artikel-Nr.	Nenngröße Bolzen ø - mm ²	Abmessung mm						1000 Stck. ~ kg	VE / Stück	
			d ₁	d ₂	b	l	a	s			
0,5 - 1,5 AWG 20 - 16	02152*	A 3 - 1,5	1,8	3,2	6,5	12	6	0,75	0,15	1.000	100
	02153*	A 4 - 1,5		4,3	6,5	13					
	02154*	A 5 - 1,5		5,3	9,0	15					
	02155*	A 6 - 1,5		6,4	9,0	16					
1,5 - 2,5 AWG 16 - 14	02156*	A 4 - 2,5	2,2	4,3	7,5	13	6	1,00	0,11	1.000	100
	02157*	A 5 - 2,5		5,3	8,5	14					
	02158*	A 6 - 2,5		6,4	9,5	16					
	02159*	A 8 - 2,5		8,4	13	20					
4 AWG 11	02160*	A 4 - 4	3,0	4,3	8,5	17	8	1,00	0,14	1.000	100
	02161*	A 5 - 4		5,3	9,0	18					
	02162*	A 6 - 4		6,4	10	19					
6 AWG 10	02001*	A 5 - 6	3,5	5,3	10	20,5	9	1,50	5,4	1.000	100
	02002	A 6 - 6		6,4	12	20,5					
	02003	A 8 - 6		8,4	15	23					
	02004	A 10 - 6		10,5	17	25					
10 AWG 8	02010	A 5 - 10	4,5	5,3	12	22,5	10	1,25	5,3	1.000	100
	02011	A 6 - 10		6,4	12	22,5					
	02012	A 8 - 10		8,4	15	25					
	02013	A 10 - 10		10,5	17	27					
16 AWG 6	02020	A 5 - 16	5,5	5,3	12	26	13	1,50	8,7	500	100
	02021	A 6 - 16		6,4	12	27					
	02022	A 8 - 16		8,4	15	29					
	02023	A 10 - 16		10,5	17	31					
	02024	A 12 - 16		13,2	20	30					
25 AWG 4	02030	A 6 - 25	7,0	6,4	14	28	15	1,5	12,4	300	50
	02031	A 8 - 25		8,4	16	32,5					
	02032	A 10 - 25		10,5	18	34,5					
	02033	A 12 - 25		13,2	20	35					
35 AWG 2	02040	A 6 - 35	8,5	6,4	17	32,5	17	1,75	18,6	150	50
	02041	A 8 - 35		8,4	17	35					
	02042	A 10 - 35		10,5	19	37					
	02043	A 12 - 35		13,2	21	38					

*Ausführungen mit Sichtloch

Rohrkabelschuhe, handelsüblich

Ringform

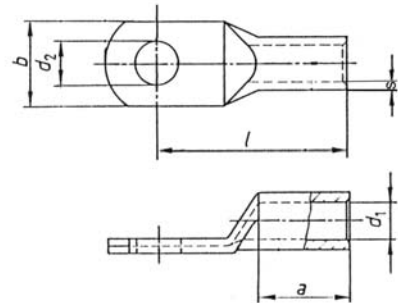
Werkstoff: E-Cu



Oberfläche: galvanisch verzinkt

Tubular-cable-lugs

standard type

material: E-Cu, tin-plated



Nenn- querschnitt mm ²	Artikel-Nr.	Nenngröße Bolzen Ø - mm ²	Abmessung mm						1000 Stck. ~ kg	VE / Stück	
			d ₁	d ₂	b	l	a	s			
50 AWG 0	02050	A 8 - 50	10,0	8,4	21	38	19	2,00	29,3	100	50
	02051	A 10 - 50		10,5	21	39			31,0	100	50
	02052	A 12 - 50		13,2	21	43			33,1	100	50
	02053	A 16 - 50		17,0	28	43			35,3	100	50
70 AWG 2/0	02060	A 8 - 70	12,0	8,4	24	43	21	2,25	39,0	100	25
	02061	A 10 - 70		10,5	24	45			40,2	100	25
	02062	A 12 - 70		13,2	24	46			40,9	100	25
	02063	A 16 - 70		17,0	28	50			44,3	100	25
	02064	A 20 - 70		21,0	30	52			46,2	100	25
95 AWG 3/0	02070	A 8 - 95	13,5	8,4	25	48	25	2,25	56,3	50	25
	02071	A 10 - 95		10,5	25	48			55,1	50	25
	02072	A 12 - 95		13,2	25	49			55,2	50	25
	02073	A 16 - 95		17,0	32	53			60,1	50	25
	02074	A 20 - 95		21,0	35	55			69,5	25	
120 AWG 4/0	02080	A 10 - 120	15,0	10,5	28	51	26	2,25	65,3	50	25
	02081	A 12 - 120		13,2	28	51			63,9	50	25
	02082	A 16 - 120		17,0	30	52			66,3	25	
	02083	A 20 - 120		21,0	36	59			79,4	15	
150 AWG 5/0	02090	A 10 - 150	16,5	10,5	31	55	30	2,05	69,8	20	
	02091	A 12 - 150		13,2	31	55			70,3	20	
	02092	A 16 - 150		17,0	31	57			69,3	15	
	02093	A 20 - 150		21,0	36	64			81,0	15	
185 AWG 6/0	02100	A 12 - 185	19,0	13,2	35	65	30	2,60	112,9	20	
	02101	A 16 - 185		17,0	35	65			109,1	20	
	02102	A 20 - 185		21,0	38	66			116,4	15	
240 AWG 500	02110	A 12 - 240	21,0	13,2	39	72	37	2,85	167,7	15	
	02111	A 16 - 240		17,0	39	72			163,2	15	
	02112	A 20 - 240		21,0	39	72			157,3	10	
300 AWG 600	02120	A 12 - 300	24,0	13,2	48	87	44	3,40	266,5	10	
	02121	A 16 - 300		17,0	48	87			261,1	10	
	02122	A 20 - 300		21,0	48	97			254,0	10	
400 AWG 800	02130	A 16 - 400	27,5	17	49	90	50	3,80	339,2	10	
	02131	A 20 - 400		21	49	90			331,2	10	